

FRANKEN

made for teamwork



Protect others to protect yourself - with **FRANKEN**



KÖNIG GRUPPE
dasganzebuero.de



Auch für Thekenbereiche geeignet



Inkl. Seitenteile

- Ideal für Tankstellen, Apotheken, Arztpraxen, Büros, uvm.;
- Mit einer Durchreiche von 20 cm Höhe zur Übergabe von Gegenständen;
- Silbereloxierter Aluminiumrahmen mit tiefen Fußprofilen (42 cm) und Quertraverse für bessere Stabilität;
- Leicht zu reinigende Schutzscheibe in 2 Ausführungen (5mm Acrylglas oder 4mm Sicherheitsglas) und 4 Größen - nutzen Sie zur Reinigung die Desinfektionstücher (Z1919);
- Einfach und unkomplizierte Montage, inkl. Montagezubehör.

Thekenaufsatz Spuck- & Nießschutz

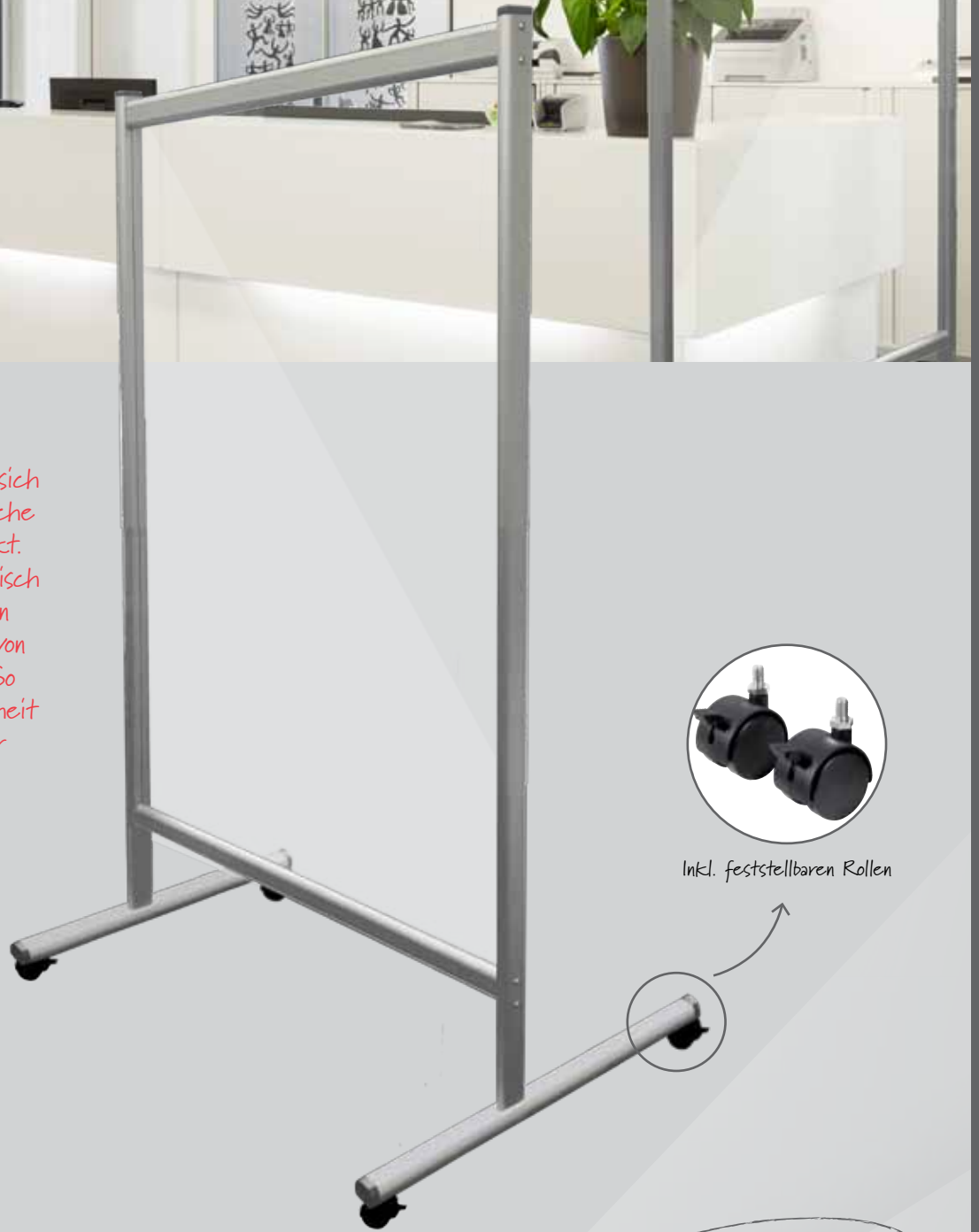
Größe (BxH)	Gesamt (BxHxT)	Acrylglas	UVP
40 x 65 cm	42,9 x 92,7 x 42 cm	TAP4065	59,00 €
60 x 65 cm	62,9 x 92,7 x 42 cm	TAP6065	69,00 €
80 x 65 cm	82,9 x 92,7 x 42 cm	TAP8065	79,00 €
100 x 65 cm	102,9 x 92,7 x 42 cm	TAP10065	89,00 €

Acrylglas mit Seitenteilen	UVP
TAP4065S	79,00 €
TAP6065S	89,00 €
TAP8065S	99,00 €
TAP10065S	109,00 €

Sicherheitsglas	UVP
TAG4065	69,00 €
TAG6065	79,00 €
TAG8065	89,00 €
TAG10065	99,00 €



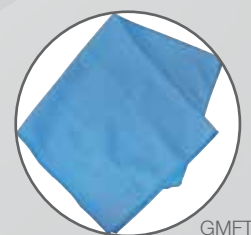
Diese Schutzscheiben eignen sich für Kassen- und Thekenbereiche mit direktem Personenkontakt. Sie trennen die Personen physisch voneinander und ermöglichen gleichzeitig das Übergeben von Waren und Gegenständen. So kann die Hygiene und Sicherheit für Kunden und Mitarbeiter erhöht werden.



Inkl. feststellbaren Rollen

- Silbereloxierter Aluminiumrahmen mit tiefen Fußprofilen;
- Leicht zu reinigende Schutzscheibe (3mm Acrylglas oder 4mm Sicherheitsglas) in 2 Größen - nutzen Sie zur Reinigung die Desinfektionstücher (Z1919) von Franken;
- Dient als Spuck- & Nießschutz, verhindert eine Tröpfcheninfektion;
- Mobil durch 4 feststellbaren Rollen;
- Einfach und unkomplizierte Montage, inkl. Montagezubehör.

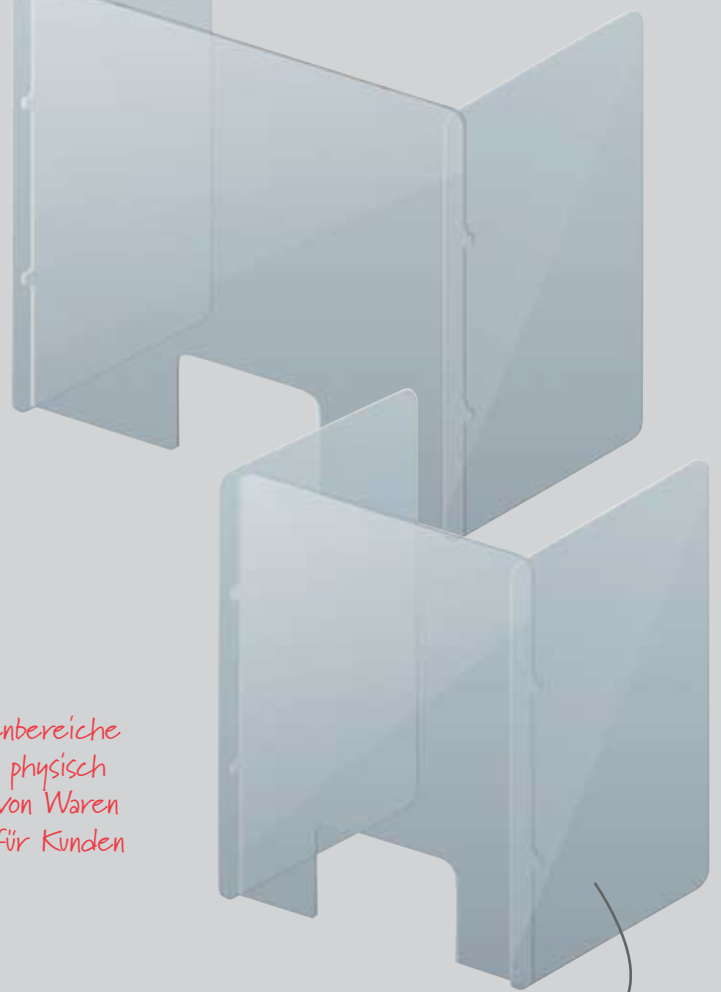
Das Mikrofasertuch ist ideal für die Reinigung von Acrylflächen



GMFT

Trennwand Spuck- & Nießschutz

Größe	Gesamtgröße (BxHxT)	Acrylglas	UVP	Sicherheitsglas	UVP
120 x 150 cm	123 x 178 x 62 cm	TAP120150M	259,00 €	TAG120150M	299,00 €
120 x 180 cm	123 x 201 x 72 cm	TAP120180M	369,00 €	TAG120180M	379,00 €



Inkl. Seitenteile

Diese Schutzscheiben eignen sich für Kassen- und Thekenbereiche mit direktem Personenkontakt. Sie trennen die Personen physisch voneinander und ermöglichen gleichzeitig das Übergeben von Waren und Gegenständen. So kann die Hygiene und Sicherheit für Kunden und Mitarbeiter erhöht werden.

- Ideal für Tankstellen, Apotheken, Arztpraxen, uvm.;
- Mit einer Durchreiche von 20 cm Höhe und 25 cm Breite zur Übergabe von Waren;
- Dient als Spuck- & Nießschutz;
- Leicht zu reinigende Acrylglasscheibe (5 mm stark) in 3 Größen - nutzen Sie zur Reinigung die Desinfektionstücher (Z1919) von Franken.

Schutzschild als Aufsteller

Art.-Nr.	Beschreibung	UVP
SSW5085	49,5 x 84,5 x 24 cm (BxHxT)	69,00 €
SSW8570	84,5 x 67 x 24 cm (BxHxT)	79,00 €
SSW7085	67 x 84,5 x 24 cm (BxHxT)	79,00 €

Schutzschild als Aufsteller mit Seitenteilen

Art.-Nr.	Beschreibung	UVP
SSW6070S	60 x 70 x 40 cm (BxHxT)	115,00 €
SSW8070S	80 x 70 x 40 cm (BxHxT)	129,00 €
SSW1070S	100 x 70 x 40 cm (BxHxT)	149,00 €



SSW9012

SSW3350



Auch als Arbeitsplatz-Trennung geeignet

- Ideal für Restaurants und Verkaufstheken oder auch als Trennung am Arbeitsplatz geeignet;
- Dient als Spuck- & Nießschutz;
- Leicht zu reinigende Acrylglascheibe (5 mm stark) - nutzen Sie zur Reinigung die Desinfektionstücher (Z1919).

Schutzschild als Aufsteller

Art.-Nr.	Beschreibung	UVP
SSW3350	33 x 50 x 24 cm (BxHxT)	35,00 €
SSW9012	120 x 90 x 24 cm (BxHxT)	219,00 €



Inkl. weißer Perlschnur & Montagmaterial

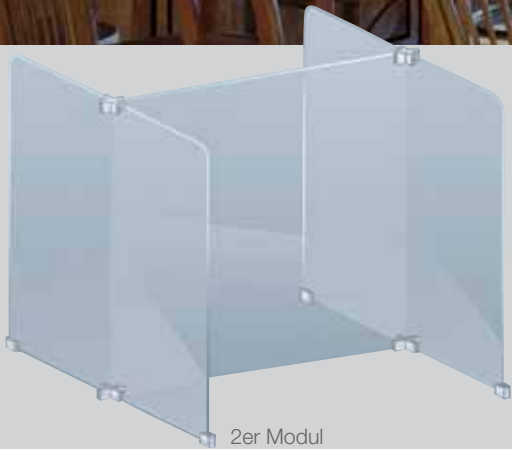


Ideal auch in Krankenhäusern!

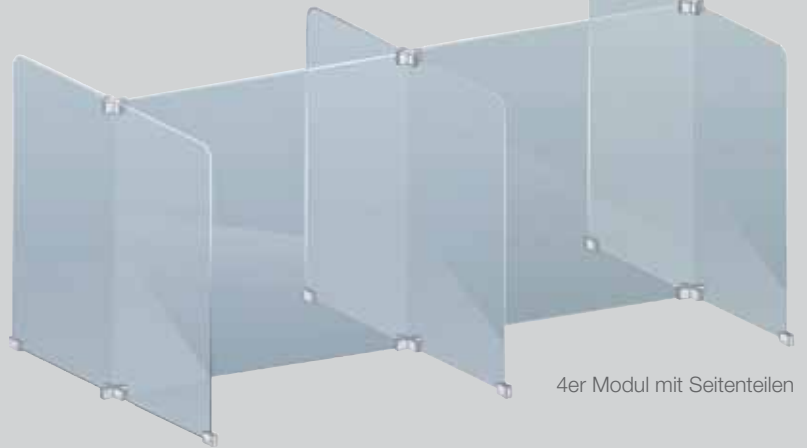
- Ideal für Supermärkte, Tankstellen, Apotheken, Bäckereien;
- Dient als Spuck- & Nießschutz zur Deckenmontage;
- Leicht zu reinigende Acrylglascheibe in 4 Größen - nutzen Sie zur Reinigung die Desinfektionstücher;
- Inkl. Kunststoff-Perlschnur (ø 3,2 mm, 3 m lang) zum Aufhängen im Hoch- oder Querformat.

Schutzschild zur Deckenmontage

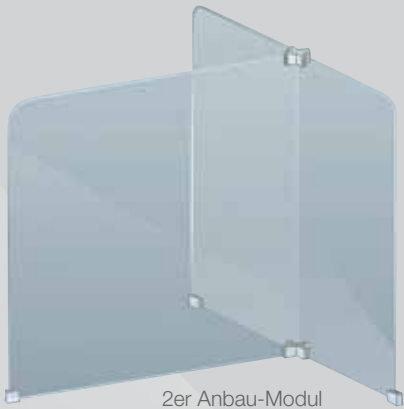
Art.-Nr.	Beschreibung	UVP
SPA6580	80 x 65 cm, 2mm stark	35,00 €
SPA6510	100 x 65 cm, 2mm stark	49,00 €
SPA9012	120 x 90 cm, 3mm stark	79,00 €
SPA1015	150 x 100 cm, 3mm stark	109,00 €



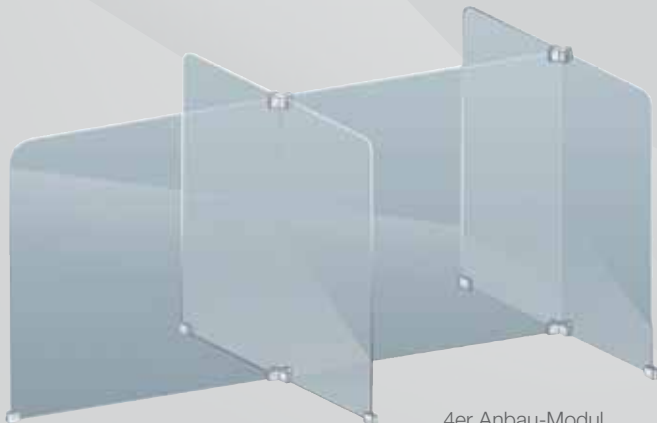
2er Modul



4er Modul mit Seitenteilen



2er Anbau-Modul



4er Anbau-Modul



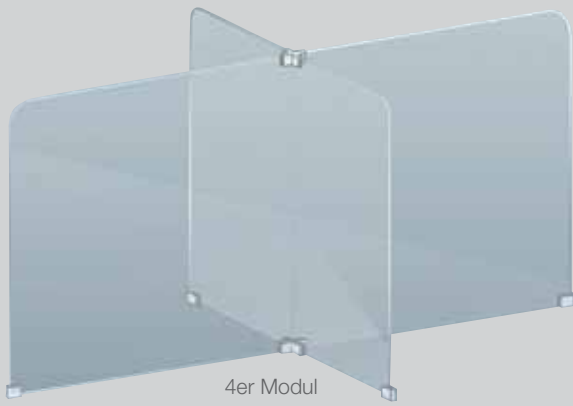
*Auch als Arbeitsplatz-Trennung
in Schulen geeignet*

- Ideal für den Gastronomie-Bereich: Restaurants, Kantinen, ...;
- Dient als Spuck- & Nießschutz;
- Leicht zu reinigende Acrylglasscheibe (5 mm stark) - nutzen Sie zur Reinigung die Desinfektionstücher (Z1919) von Franken;
- Schutzscheiben 65 x 60 cm (BxH) und Seitenteile 35 x 60 (BxH), Gesamttiefe 73 cm;
- Einfache Montage, inkl. Verbindungsecken.

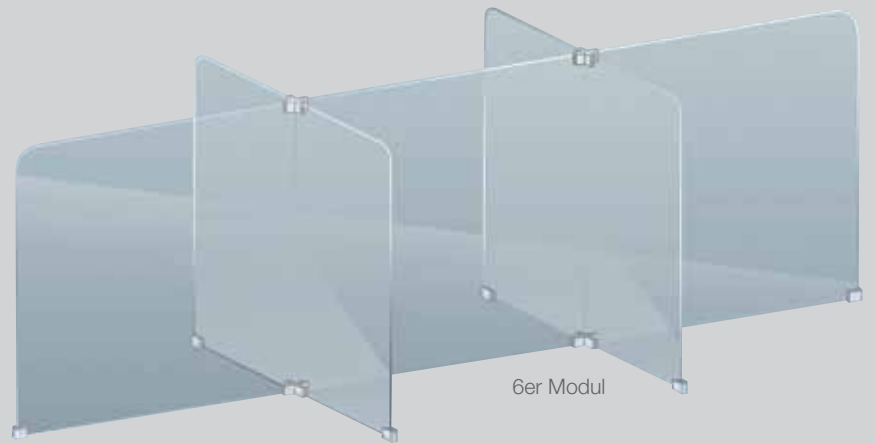
Gastro-Schutzwand

Art.-Nr.	Beschreibung	UVP
GSW2	2er Modul: 1 Schutzscheibe + 4 Seitenteile	329,00 €
GSW4	4er Modul: 2 Schutzscheiben + 2 Seitenteile	299,00 €
GSW4S	4er Modul: 2 Schutzscheiben + 6 Seitenteile	495,00 €
GSW6	6er Modul: 3 Schutzscheiben + 4 Seitenteile	629,00 €
GSWA2	Anbau-Modul: 1 Schutzscheibe + 2 Seitenteile	219,00 €
GSWA4	Anbau-Modul: 2 Schutzscheiben + 4 Seitenteile	399,00 €

Alle Preise in € zzgl. gesetzlicher MwSt., Abrechnung erfolgt ausschließlich über den Bürofachhandel.

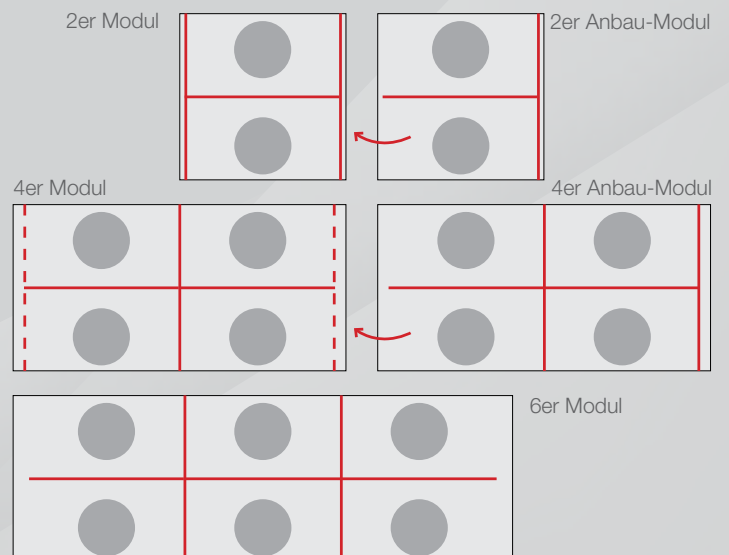
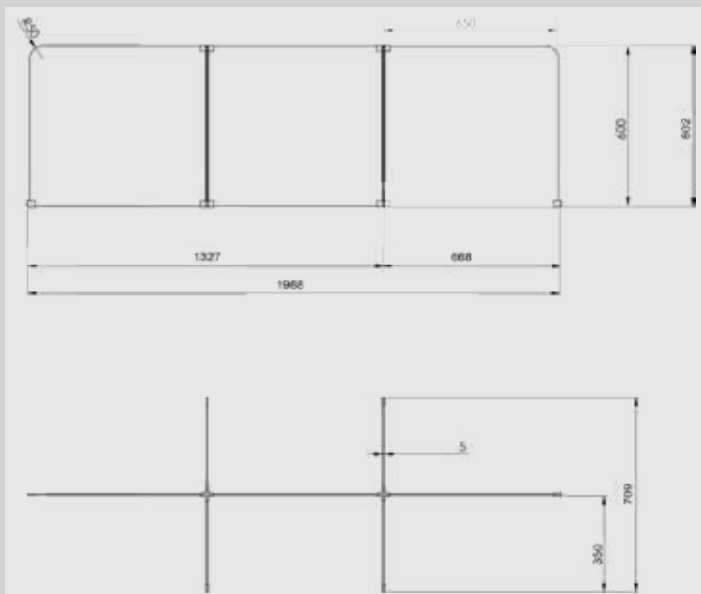


4er Modul



6er Modul

Diese Schutzscheiben eignen sich für verschiedene Gastronomiebereiche. Sie trennt die Personen physisch voneinander und ermöglicht gleichzeitig die Kommunikation. So kann die Hygiene und Sicherheit für Gäste und Mitarbeiter erhöht werden.





Wir empfehlen den Einsatz von selbsthaftenden Moderationskarten als Notizzettel. Diese haften ideal auf Acrylglas!



einseitige Klemme
TSA-E



zweiseitige Klemme
TSA-Z



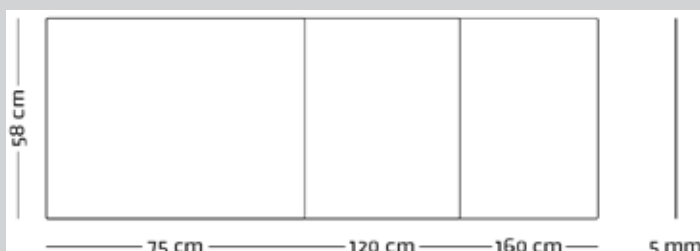


Mittels dieses modularen Systems wird Mitarbeitern ein sicherer Arbeitsplatz mit angemessenem Hygieneschutz geboten. Tische werden mit Trennscheiben aus Acrylglas versehen, die mit einer festen Klemmhalterung aufgestellt werden.

- Eignet sich für alle Schreibtische einschließlich Sitz-/Stehpulte bis 34 mm Plattenstärke;
- Leicht zu reinigende Acrylglasplatte (5 mm stark) mit polierten Rändern - nutzen Sie zur Reinigung die Desinfektionstücher (Z1919) von Franken;
- Schnelle und einfache Montage mit Schreibtischklammern (bitte separat bestellen).

Schreibtisch-Trennscheiben

Art.-Nr.	Beschreibung	UVP
TSP5875	Trennscheibe 58 x 75 x cm (HxB)	135,00 €
TSP58120	Trennscheibe 58 x 120 cm (HxB)	259,00 €
TSP58160	Trennscheibe 58 x 160 cm (HxB)	315,00 €
TSA-E	Schreibtischklemme einseitig, 2 Stück	65,00 €
TSA-Z	Schreibtischklemme zweiseitig, 2 Stück	65,00 €



Alkoholfreie Schnelldesinfektion für Gegenstände und Flächen in medizinischen und hygienisch kritischen Bereichen. Es ist schnell wirksam, hat eine sehr gute Reinigungsleistung und schont dabei sensible Oberflächen wie z.B. Acrylglas oder Polycarbonatglas. Wirkt reinigend und fettlösend und ist daher auch sehr gut für Solarien geeignet. Gebrauchsfertig, benetzt gleichmäßig, bildet keine sichtbaren Rückstände und ist angenehm im Geruch. Die gute Materialverträglichkeit gestattet eine universelle Anwendung.

Desinfektionstücher

Art.-Nr.	Beschreibung	UVP
Z1919	Desinfektionstücher, 100 Stück	14,90 €



Für wichtige
Informationen im
A4 Format



Inkl. Ablagefach für
Desinfektionsspender

- Robust und standfest;
- Doppelseitig, erhältlich mit leicht zu reinigender Schreibtafel- und Acrylglassoberfläche;
- Nutzen Sie zur Reinigung die Desinfektionstücher (Z1919);
- Standbeine mit geraden Füßen (Tiefe: 56 cm) und Rahmen aus weißem Metall;
- Tafelgröße Standard Version: 150 x 120 cm;
- Tafelgröße Klappbare Version: (2x) 75 x 120 cm;
- Gesamthöhe: 190 cm.



X-tra!Line Moderationstafeln – Standard Version

Art.-Nr.	Beschreibung	UVP
MT2011	Schreibtafeloberfläche	274,50 €
MT2099	Acrylglassoberfläche	349,00 €

- Mit den eleganten und praktischen Infodisplays übersieht keiner Ihrer Kunden Ihre wichtigen Hinweise;
- Inkl. zusätzlichem Ablagefach (32,2 x 26 x 4,4 cm) für z.B. Desinfektionsspender (wird ohne Flasche geliefert);
- Silbereloxierter Aluminiumrahmen;
- Klemmprofiltechnik für ein einfaches und schnelles Wechseln der Aushänge;
- Antireflex-Schutzfolie mit UV-Filter;
- Eisenfuß mit Kunststoffabdeckung, 28 x 28 cm.

Infodisplay mit Ablage für Desinfektionsspender

Art.-Nr.	Beschreibung	UVP
BS0911	A4 hoch, Gesamthöhe 146,5 cm	129,00 €



Ideales Zubehör für Ihre
Anshänge sind die prak-
tischen Dokumentenhalter!

- Die vielfältigen Kombinationsmöglichkeiten machen die Stellwandsysteme von FRANKEN sehr flexibel;
- Doppelseitig, erhältlich mit leicht zu reinigender Schreibtafel- und Acrylglasoberfläche;
- Nutzen Sie zur Reinigung die Desinfektionstücher (Z1919) von Franken;
- Beidseitig verwendbar, Verkettung möglich, beliebig erweiterbar;
- Silbereloxierter Aluminiumrahmen.

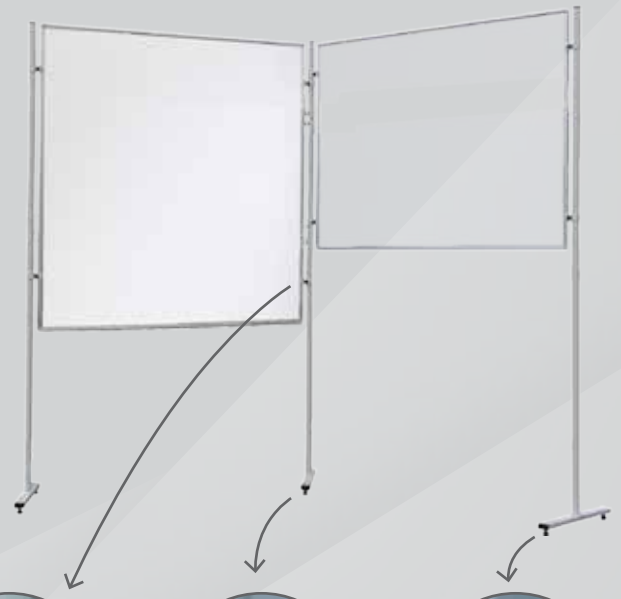


ECO Stellwandtafeln, doppelseitig

Größe	Lackiert	UVP	Acrylglas	UVP
120 x 90 cm	EL-UTS90	189,00 €	EL-UTP90	119,00 €
120 x 120 cm	EL-UTS120	198,00 €	EL-UTP120	169,00 €
120 x 150 cm	EL-UTS150	241,99 €	EL-UTP150	199,00 €

ECO Stellwandsäulen - bitte separat bestellen

Art.-Nr.	Beschreibung	UVP
EL-UES16	Stellwand-Säule, Aluminium, Höhe 160 cm, 1 Stück	67,55 €
EL-UES19	Stellwand-Säule, Aluminium, Höhe 190 cm, 1 Stück	74,20 €
EL-UTR	Rollenset, 2 Stück, Kunststoff, schwarz	13,75 €



Inkl. 1 Set
Befestigungsadapter



EL-UTR



Rollen als optionales Zubehör für Standardsäulen

bonsels
DAS GANZE BÜRO

**BÜRO
2000**
DAS GANZE BÜRO

BÜROARTIKEL
Fischer GmbH
DAS GANZE BÜRO

Fischer
DAS GANZE BÜRO

**FLEISCHHAUER
& RUDROFF**
DAS GANZE BÜRO

BÜROARTIKEL • DISCOUNT
hagemann

KÖNIG
DAS GANZE BÜRO

KÖNIG
DAS GANZE BÜRO

M+H
MÜLLER+HÖHLER
DAS GANZE BÜRO

**OFFICE- UND
KOPIERMANAGEMENT 2000**
Der Partner für Ihr effizientes Büro

**Office Solutions
FLEISCHHAUER**
DAS GANZE BÜRO

offITs
DAS GANZE BÜRO

ROTEC
DAS GANZE BÜRO

Preise gültig bis 31.12.2020. Alle Preise sind Netto-Preise, ausschließlich der gesetzlichen Mehrwertsteuer, nur für den gewerblichen Bedarf. Ab einem Bestellwert von 60,00 Euro netto liefern wir frei Haus. Bei einem Auftragswert unter 60,00 Euro berechnen wir die Transportkosten mit 5,90 Euro. Alle Lieferungen erfolgen gemäß unseren Liefer- und Versandbedingungen. Die Ware bleibt bis zur vollständigen Bezahlung unser Eigentum. Satz- u. Druckfehler, Irrtümer und Preisänderungen vorbehalten. Es gelten unsere AGB.

Bonsels Bürotechnik GmbH

Stadionstraße 1 · 35683 Dillenburg
Telefon: 027 71/308-0 · Fax: -44
info@bonsels.de · www.bonsels.de

BÜRO 2000 GmbH & Co. KG

Blankenauer Straße 23 · 37688 Beverungen
Telefon: 052 73/36 77 69-0 · Fax: -29
info@buero2000.net · www.buero2000.net

Büromarkt Fischer GmbH

Simon-Haune-Straße 3 · 36251 Bad Hersfeld
Telefon: 066 21/92 29-0 · Fax: -24
info@bueromarkt-fischer.de · www.bueromarkt-fischer.de

Hermann Fischer GmbH

Werner-Heisenberg-Straße 5 · 34123 Kassel
Telefon: 056 1/7 00 00-0 · Fax: -10
info@fischer-gmbh.com · www.fischer-gmbh.com

Fleischhauer & Rudroff Bürobedarf Vertriebs GmbH

Johann-Hösl-Straße 3,5 · 93053 Regensburg
Telefon: 0941/3 07 45-0 · Fax: -91
info@fr-buero.de · www.fr-buero.de

HAGEPA Friedberg GmbH

Am Dachspfad 23 · 61169 Friedberg
Telefon: 060 31/6 20 51 · Fax: 060 31/7 92-833
info@papier-hagemann.de · www.papier-hagemann.de

Herbert König Bürotechnik KG

Am Dachspfad 23 · 61169 Friedberg
Telefon: 060 31/7 92-0 · Fax: 0800/1 80 95 87
info@koenig-kg.com · www.koenig-kg.com
Vertriebsbüro Gießen: giessen@koenig-kg.com
Telefon: 06 41/98 45 69 98 · Fax: 06 41/98 45 69 99
Vertriebsbüro Marburg: marburg@koenig-kg.com
Telefon: 06 421/6 85 01-11 · Fax: -24

König Bürotechnik GmbH

Trakehner Straße 7-9 · 60487 Frankfurt am Main
Telefon: 069/97 82 88-0 · Fax: -11
info@koenig-ffm.com · www.koenig-ffm.com

Müller + Höhler GmbH & Co. KG

Konrad-Kurzbald-Straße 7a · 65549 Limburg
Telefon: 064 31/50 03-0 · Fax: -150
info@mueller-hoehler.de · www.mueller-hoehler.de

Office- und Kopiermanagement 2000 KG

Nürnberger Straße 54 · 95448 Bayreuth
Telefon: 0921/7 57 34-0 · Fax: -34
info@okm2000.de · www.okm2000.de

Office Solutions Fleischhauer GmbH

Schlesische Straße 130 · 94315 Straubing
Telefon: 094 21/92 46-0 · Fax: -23
straubing@os-fleischhauer.de · www.os-fleischhauer.de

offITs GmbH

Johann-Hösl-Straße 5 · 93053 Regensburg
Telefon: 0941/6 98 79-0 · Fax: -79
office@offits.net · www.offits.net

Rotec Bürotechnik GmbH

Wilhelm-Külz-Straße 15 · 03046 Cottbus
Telefon: 0355/7 80 71-0 · Fax: -11
info@rotec-cottbus.de · www.rotec-cottbus.de